

## Industrielle Linearaktuatoren - Electrak Pro-Serie

**THOMSON**<sup>®</sup>  
*Linear Motion. Optimized.™*

# Electrak Pro-Serie - wenn Sie einen Profi für den Job brauchen!

Thomson ist seit Jahrzehnten führender Anbieter von Aktuatoren für mobile und industrielle Anwendungen. Mit über 10.000 erfolgreichen Anwendungen hat Thomson Maßstäbe für industrielle Linearaktuatoren gesetzt. Jetzt stellt Thomson mit der neuen Electrak Pro-Serie die nächste Generation von Linearaktuatoren vor.

## Einfach die Besten

Die Aktuatoren der Electrak Pro-Serie sind nicht für die „normalen“ Aufgaben gedacht, sondern nur für die härtesten und anspruchsvollsten Anwendungen. Wenn der Raum begrenzt ist, Staub, Schmutz und Wasser im Übermaß vorhanden sind und ein stetiger, zuverlässiger und wartungsfreier Betrieb ein Muss ist, dann bietet Electrak Pro die Lösung.

## Was für andere speziell ist, das ist für den Profi normal.

Die Electrak Pro-Serie verfügt über zahlreiche Standardmerkmale für Anwendungen, bei denen die Leistung ausschlaggebend ist. Zu diesen Standardmerkmalen zählen u.a. elektronische Lastüberwachung, elektronische Grenzscharter, dynamisches Bremsen, Handbetätigung und die Schutzklasse IP66.

## Elektronische Lastüberwachung

Die Leistung des Aktuators wird permanent durch einen eingebauten Mikroprozessor überwacht. Der Prozessor stoppt die Bewegung in der Endlage sowie im Falle einer Blockierung bei halbem Hub, unter Überlastbedingungen oder bei zu hoher Einschaltdauer. Außerdem macht er eine Kupplung überflüssig und sorgt für dynamisches Bremsen.

## Breites Spektrum einzigartiger Optionen

Die Electrak Pro-Serie bietet vielfältige Optionen, von denen einige einmalig sind und bislang nicht für Linearaktuatoren zur Verfügung standen. Diese Optionen umfassen programmierbare Endscharter, Niederspannungsschaltung, Eingang für Positionsnachlauf, analoge oder digitale Positionsrückmeldung, Ausgänge zur Anzeige der Endlage und längere Hubwege. Die meisten Optionen können genutzt werden, ohne das optimierte Standardgehäuse vergrößern zu müssen.

## Niederspannungsschaltung

Diese Option bietet zahlreiche Vorteile und Kosteneinsparungen. Sie können die Aktuatoren direkt mit programmierbaren Controllern zusammenschließen, ohne dass eine Überlastung empfindlicher Niederspannungskomponenten droht. Darüber hinaus können zur Steuerung des Aktuators nun kostengünstige Schalter anstelle schwerer Relais und auch ein kleinerer Drahtquerschnitt für die Regelkreise eingesetzt werden. Das Resultat ist eine leichtere, schnellere und kostengünstigere Installation.

## Programmierbare Endscharter

Die programmierbaren Endscharter stellen

eine Option dar, mit der Sie problemlos eindeutige Endlagepositionen eingeben und wiederholen können. Die Positionen lassen sich über ein Handbediengerät, das zur Vermeidung nicht zulässiger Änderungen bei laufendem Betrieb entfernt werden kann, immer wieder programmieren.

## Eingang für Positionsnachlauf

Dank dieser Option kann die Position des Schubrohrs der Einstellung eines vom Kunden bereitgestellten Trimm- oder Einstellpotentiometers folgen.

## Überwachung der PWM-Drehzahlregelung

Die Option zur PWM-Drehzahlüberwachung dient zum Anschluss eines vom Kunden bereitgestellten PWM-Eingangs an unser elektronisches Lastüberwachungssystem bei Anwendungen, die eine variable Drehzahlregelung des Aktuators erfordern.

## Anpassung an individuelle Anforderungen

Selbst der vielseitigste Aktuator wird nicht immer allen Anforderungen gerecht. Doch wie immer Ihr Anforderungsprofil auch aussehen mag, unsere Ingenieure helfen Ihnen gerne bei der Anpassung der Aktuatoren an Ihre konkreten Vorgaben. Wir verfügen über langjährige Erfahrungen bei der Fertigung von Aktuatoren für spezielle Anforderungen und stellen mehr Sondermodelle her als jeder andere Anbieter.

## Weitere Informationen

Wenn Sie ausführlichere technische Informationen, CAD-Dateien oder mehr Informationen über Thomson wünschen, besuchen Sie bitte unsere Internetseite unter [www.thomsonlinear.com](http://www.thomsonlinear.com) oder setzen Sie sich telefonisch mit unserer Kundendienstabteilung in Verbindung.



**Schubrohr aus Edelstahl**  
Hochpoliertes Schubrohr aus Edelstahl mit Frontadapter aus Zinkblech.

**Abdeckrohr aus Edelstahl**  
Starkes und korrosionsfestes Abdeckrohr

**Elektronische Lastüberwachung**  
Der eingebaute Mikroprozessor überwacht permanent alle kritischen Parameter und schaltet den Aktuator im Bedarfsfall ab.

**Integrierter versiegelter Steckverbinder**  
Der robuste, abgedichtete und wetterfeste Steckverbinder Delphi Metrapak 280 ist in das Gehäuse integriert und ermöglicht einen schnellen und sicheren Anschluss.

**Auch für extreme Umgebungen geeignet**  
Dank der Kombination aus korrosionsfestem Gehäuse und IP66 als Standardschutzklasse ist der Aktuator wartungsfrei und kann praktisch überall eingesetzt werden.

**Handbetätigung**

Dieses Standardmerkmal ermöglicht bei Ausfall der Stromversorgung den manuellen Betrieb in beide Richtungen über einen vom Kunden bereitgestellten Sechskantschlüssel.

**Rückwärtiger Adapter**

Der rückwärtige Adapter ist für die sofortige Installation in 90°-Schritten ausgelegt - es ist keine Einstellung oder spezielle Teilenummer erforderlich.

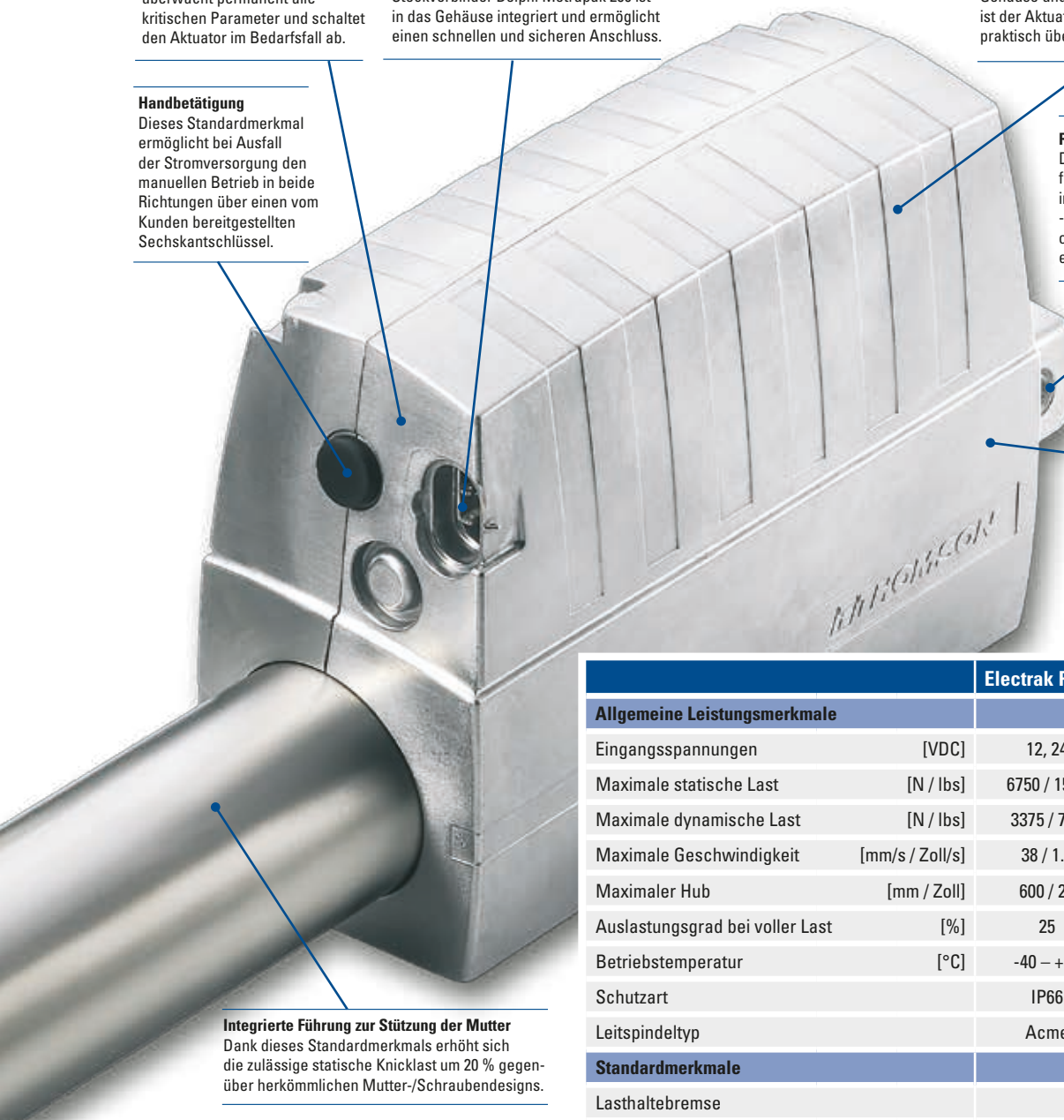
**Zweischaliges Gehäuse**

Das vollständig abgedichtete, zweischalige Gehäuse sorgt für geringes Gewicht, hohe Belastbarkeit und erstklassige Dichtheit.

**Integrierte Führung zur Stützung der Mutter**  
Dank dieses Standardmerkmals erhöht sich die zulässige statische Knicklast um 20 % gegenüber herkömmlichen Mutter-/Schraubendesigns.

**Optimiertes Größen- und Hublängenverhältnis**

Durch die geringere physische Größe der Einheit und die kürzere eingefahrene Länge kann der Aktuator auf noch engerem Raum eingesetzt werden.



	Electrak Pro 40	Electrak Pro 80
<b>Allgemeine Leistungsmerkmale</b>		
Eingangsspannungen	[VDC] 12, 24	12, 24
Maximale statische Last	[N / lbs] 6750 / 1500	18000 / 4000
Maximale dynamische Last	[N / lbs] 3375 / 750	9000 / 2000
Maximale Geschwindigkeit	[mm/s / Zoll/s] 38 / 1.5	38 / 1.5
Maximaler Hub	[mm / Zoll] 600 / 24	600 / 24
Auslastungsgrad bei voller Last	[%] 25	25
Betriebstemperatur	[°C] -40 – +85	-40 – +85
Schutzart	IP66	IP66
Leitspindeltyp	Acme	Kugel
<b>Standardmerkmale</b>		
Lasthaltebremse		•
Motorüberlastschutz	•	•
Elektronische Endschalter	•	•
Elektronische Lastüberwachung	•	•
Dynamisches Bremsen	•	•
Handbetätigung	•	•
<b>Optionale Merkmale</b>		
Positionsrückmeldung - analog / digital	• / •	• / •
Programmierbare Endschalter	•	•
Ausgänge zur Anzeige der Hubendlage	•	•
Niederspannungsschaltung	•	•
Eingang für Positionsnachlauf	•	•
Überwachung der PWM-Drehzahlregelung	•	•

## EUROPE

### United Kingdom

Thomson  
Office 9, The Barns  
Caddsdow Business Park  
Bideford, Devon, EX39 3BT  
Phone: +44 (0) 1271 334 500  
E-mail: sales.uk@thomsonlinear.com

### Germany

Thomson  
Nürtinger Straße 70  
72649 Wolfschlügen  
Phone: +49 (0) 7022 504 403  
Fax: +49 (0) 7022 504 405  
E-mail: sales.germany@thomsonlinear.com

### France

Thomson  
Phone: +33 (0) 243 50 03 30  
Fax: +33 (0) 243 50 03 39  
E-mail: sales.france@thomsonlinear.com

### Italy

Thomson  
Largo Brughetti  
20030 Bovisio Masciago  
Phone: +39 0362 594260  
Fax: +39 0362 594263  
E-mail: sales.italy@thomsonlinear.com

### Spain

Thomson  
E-mail: sales.esm@thomsonlinear.com

### Sweden

Thomson  
Estridsväg 10  
29109 Kristianstad  
Phone: +46 (0) 44 24 67 00  
Fax: +46 (0) 44 24 40 85  
E-mail: sales.scandinavia@thomsonlinear.com

## SOUTH AMERICA

### Brasil

Thomson  
Av. Tamboré, 1077  
Barueri, SP – 06460-000  
Phone: +55 (11) 3616-0191  
Fax: +55 (11) 3611-1982  
E-mail: sales.brasil@thomsonlinear.com

## USA, CANADA and MEXICO

Thomson  
203A West Rock Road  
Radford, VA 24141, USA  
Phone: 1-540-633-3549  
Fax: 1-540-633-0294  
E-mail: thomson@thomsonlinear.com  
Literature: literature.thomsonlinear.com

## ASIA

### Asia Pacific

Thomson  
E-mail: sales.apac@thomsonlinear.com

### China

Thomson  
Rm 2205, Scitech Tower  
22 Jianguomen Wai Street  
Beijing 100004  
Phone: +86 400 6661 802  
Fax: +86 10 6515 0263  
E-mail: sales.china@thomsonlinear.com

### India

Thomson  
c/o CNRG Energy India Pvt. Ltd.  
Unit No. FF A 07  
Art Guild House, A Wing, 1st Floor, L.B.S Marg  
Kurla – West, Mumbai – 400070 India  
Phone: +91 22 6249 5043  
E-mail: sales.india@thomsonlinear.com

### Japan

Thomson  
Minami-Kaneden 2-12-23, Suita  
Osaka 564-0044 Japan  
Phone: +81-6-6386-8001  
Fax: +81-6-6386-5022  
E-mail: csjapan@scgap.com

### Korea

Thomson ROA  
704 ASEM Tower (Samsung-dong),  
517 Yeongdong-daero,  
Gangnam-gu, Seoul, S. Korea (06164)  
Phone: +82 2 6917 5048/ 5049  
Fax: +82 2 528 1456/ 1457  
E-mail: sales.korea@thomsonlinear.com