



Lineareinheiten

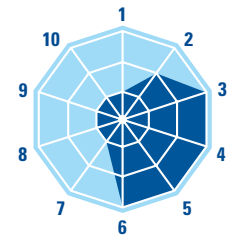
Produktübersicht

Thomson Lineareinheiten sind in sieben verschiedene Kategorien unterteilt, um die Auswahl einer Einheit zu erleichtern.

Kugelgewindetrieb - Kugelumlaufführung

Einheiten für hohe Kraft- und Momentenbelastung bei max. Präzision und Steifigkeit.

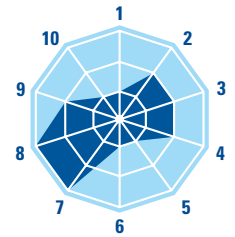
- Vorschubkraft bis 12000 N
- Wiederholgenauigkeit bis 0,005 mm



Kugelgewindetrieb - Gleitführung

Kostengünstige Lösung für Anwendungen mit hoher Vorschubkraft und anspruchsvolle Umgebungen.

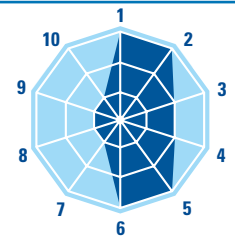
- Langlebiges Führungssystem
- Korrosionsarme Ausführung



Riemenantrieb - Kugelumlaufführung

Einheiten für hohe Geschwindigkeit, Beschleunigung und Belastung mit hohen Anforderungen an die Lebensdauer.

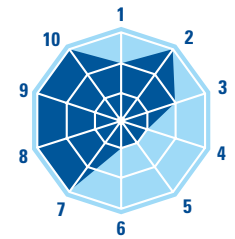
- Geschwindigkeit bis 5 m/s
- Beschleunigung bis 40 m/s²



Riemenantrieb - Gleitführung

Wartungsarme Einheiten für Anwendungen mit hoher Geschwindigkeit und Beschleunigung.

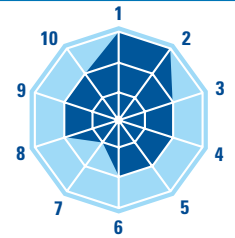
- Kostengünstiges Führungssystem
- Chemisch resistente Ausführung



Riemenantrieb - Rollenführung

Einheiten für Anwendungen mit hoher Geschwindigkeit und Beschleunigung bei mittlerer bis hoher Belastung.

- Geschwindigkeit bis 10 m/s
- Beschleunigung bis 40 m/s²



Lineare Hubeinheiten



Einheiten für Hubanwendungen, die häufig in X-Y-Konfiguration in Kombination mit anderen Lineareinheiten eingesetzt werden.

Lineare Kolbenstangeneinheiten

Einheiten für Hubanwendungen oder als Ersatz für hydraulische und pneumatische Zylinder.

1. Geschwindigkeit
2. Beschleunigung
3. Wiederholgenauigkeit
4. Kraft
5. Momente
6. Steifigkeit
7. Führung Robustheit
8. Kosten
9. Wartung
10. Geräuschpegel

Leistungsübersicht

		Kugelgewindetrieb und Kugelumlauflührung	Kugelgewindetrieb und Gleitführung	Riemenantrieb und Kugelumlauflührung	
					
Profilgröße					
Kleinster Querschnitt	[mm]	40 × 40	40 × 37	40 × 40	
Größter Querschnitt	[mm]	240 × 85	108 × 100	240 × 85	
Hublänge					
Max. Hub	[mm]	11000	6000	12000	
Geschwindigkeit					
Max. Geschwindigkeit	[m/s]	2,5	1,6	5	
Max. Beschleunigung	[m/s ²]	20	8	40	
Genauigkeit					
Max. Wiederholgenauigkeit	[±mm]	0,005	0,05	0,05	
Belastungen					
Max. Last, Fx	[N]	12000	5000	5000	
Max. Last, Fy	[N]	38000	3005	6400	
Max. Last, Fz	[N]	38000	3005	6400	
Max. Lastmoment, Mx	[Nm]	2760	117	600	
Max. Lastmoment, My	[Nm]	2130	279	720	
Max. Lastmoment, Mz	[Nm]	2130	279	720	
Merkmale					
Einheiten mit Doppelschlitten		•	•	•	
Einheiten mit linkem/rechtem Schlitten		•	•		
Teleskopeinheiten					
Einheiten ohne Antriebselement		•	•	•	
Einheiten mit Abdeckband		•	•	•	
Korrosionsarme Einheiten		•	•	•	
Chemisch resistente Einheiten					
Zubehör					
Montagezubehör		•	•	•	
Getriebe		•	•	•	
Servomotoren		•	•	•	
Endschalter / Sensorhalterungen		•/•	•/•	•/•	
Drehgeber / Geberhalterungen		•/•	/•	•/•	

	Riemenantrieb und Gleitführung	Riemenantrieb und Rollenführung	Lineare Hubeinheiten	Lineare Kolbenstangeneinheiten
				
	50 × 50 108 × 100	50 × 50 240 × 85	50 × 50 188 × 150	60 × 60 130 × 130
	12000	11000	3000	2000
	5 40	10 40	10 40	2 20
	0,2	0,05	0,05	0,05
	1250 3005 3005 117 279 279	5000 5000 9300 500 930 500	1480 882 7500 2000 2000 330	40000 2000 2000 50 300 300
	•	•	•	
			•	•
	•	•		
	•	•		
	•	•	•	•
	•			•
	•	•	•	•
	•	•	•	•
	•	•	•	•
	•/•	•/•	•/•	/•
	/•	•/•	•/•	

Thomson Lineareinheiten - Merkmale

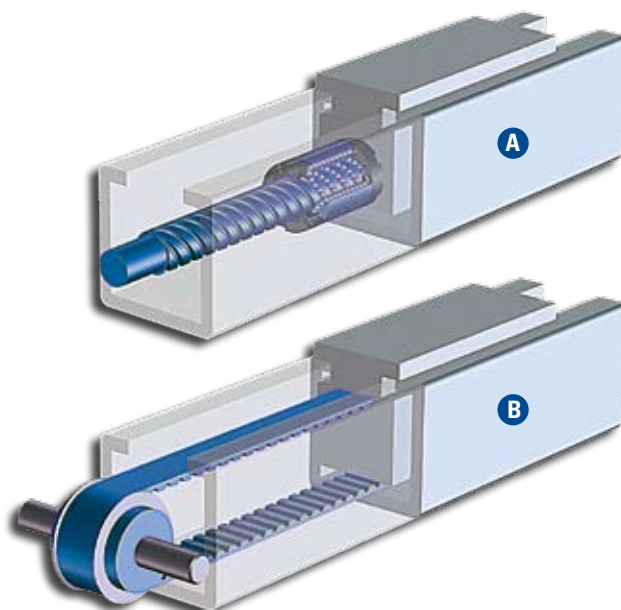
Lineareinheiten von Thomson sind in fünf Hauptkategorien erhältlich und bieten eine einzigartige Produktpalette. Mit fast 50 Modellen und umfangreichem Zubehör finden Sie bei Thomson alles, was Sie für Ihre linearen Anwendungen benötigen.

Vorteile der Antriebs- und Führungstechnologie:

- Spindeltriebseinheiten mit Kugelumlaufführung für hohe Belastungen und Präzision
- Spindeltriebseinheiten mit Prismenführung für mittlere bis hohe Lasten und robustem Führungssystem
- Riementriebseinheiten mit Kugelumlaufführung für hohe Belastungen und Dynamik
- Riementriebseinheiten mit Rollenführung für extrem hohe Geschwindigkeiten und Beschleunigungen
- Riementriebseinheiten mit Prismenführung für kostengünstige, robuste Führungssysteme

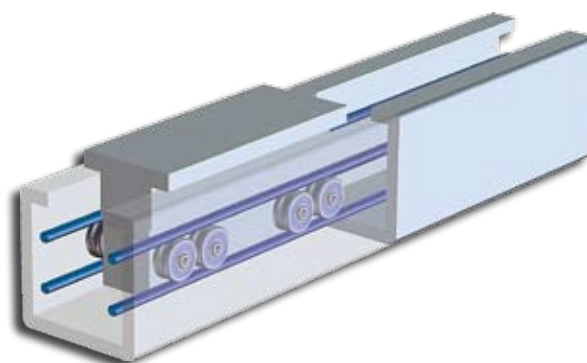
Spindel- oder Riemenantrieb

Thomson Lineareinheiten sind mit Spindel- oder Riemenantrieb erhältlich. Dank unseres vielseitigen Sortiments an Spindel- und Riemenantrieben können wir die technischen Anforderungen aller möglichen Anwendungen erfüllen. Systeme mit Spindeltrieb (A) zeichnen sich durch hohe Vorschubkräfte und hohe Steifigkeit aus. Als Basis kann eine kostengünstige Trapezgewindespindel mit vorgespannter Mutter, eine herkömmliche gerollte Kugelgewindespindel oder selbst eine hochmoderne und hochpräzise geschliffene Kugelgewindespindel dienen. Ein Riemenantrieb (B) wird verwendet, wenn Beschleunigung und Geschwindigkeit die vorrangigen Kriterien sind. Unsere Riementriebseinheiten sind mit einer Vielzahl unterschiedlicher Riemen führender Riemenhersteller erhältlich.



Schnelle Rollenführung

Systeme mit Rollenführung bieten eine optimale Kombination aus Steifigkeit und Dynamik. Dank der hohen Belastbarkeit und einzigartig hohen Geschwindigkeit und Beschleunigung sind Rollenführungen die perfekte Wahl für dynamische Anwendungen. Jahrelange Erfahrungen gewährleisten, dass Sie sich bei einer rollengeführten Lineareinheit von Thomson für Spitzentechnologie entscheiden.

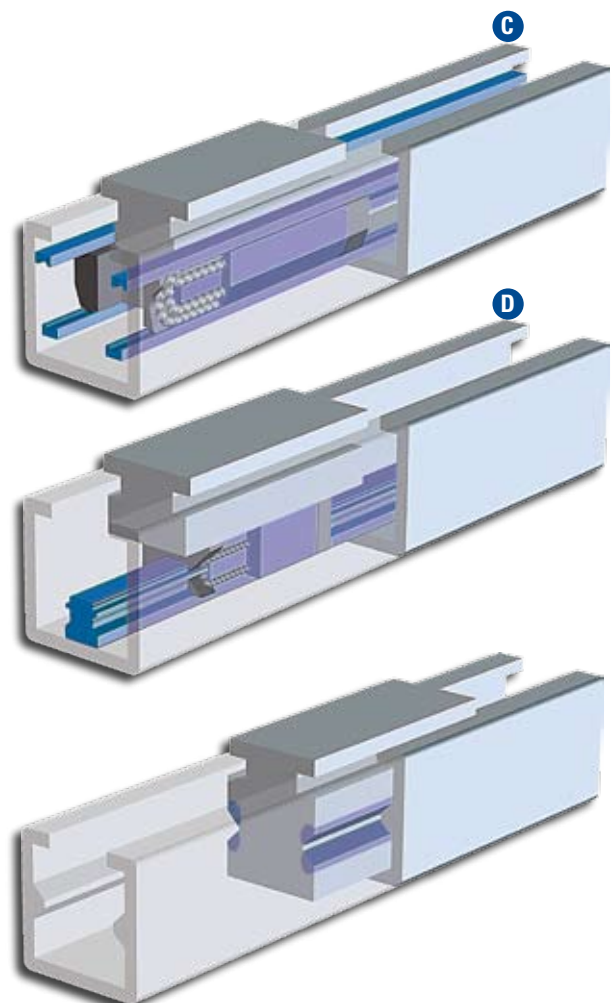


Thomson Lineareinheiten - Merkmale

Thomson bietet mehr als 25 verschiedene Modelle mit Kugelumlauführung zur Auswahl. Egal, was Sie suchen, bei Thomson finden Sie immer das passende Produkt für Ihre Anwendungsanforderungen. Im Bereich der Materialhandhabung und Verpackung sind die Einheiten mit Rollen- oder Prismenführung normalerweise die beste Wahl, da sie hervorragende Leistungen und ein ausgezeichnetes Kosten-/Leistungsverhältnis bieten. Systeme mit Rollenführung zeichnen sich durch hohe Belastbarkeit, Beschleunigung und Geschwindigkeit aus, während Einheiten mit Prismenführung für ihre Robustheit und Haltbarkeit bekannt sind. Einheiten mit Prismenführung sind ebenfalls in korrosionsfesten und chemisch resistenten Ausführungen für das raue Arbeitsumfeld in Lebensmittelfabriken, Papierfabriken und chemischen Werken lieferbar.

Hochpräzise Kugelumlauführung

Die kugelumlaufgeführten Lineareinheiten von Thomson sind in zwei Ausführungen lieferbar. Eine Version zeichnet sich durch ihre einzigartige, von Thomson entwickelte integrierte Kugelumlauführung (C) aus, die in einigen der kugelumlaufgeführten Einheiten zu finden ist. Sie bietet herausragende Belastbarkeit bei gleichzeitig hoher Präzision und langer Lebensdauer. Die zweite Version basiert auf einer herkömmlichen Kugelumlauführung mit leichtem und leisem Lauf und höchster Präzision (D). Beide Kugelumlauführungen zählen zu den besten derzeit auf dem Markt erhältlichen Systemen.



Robuste Prismenführung

Bei dem einzigartigen selbstausrichtenden System mit Prismenführung laufen prismenförmige Polymerlagerschalen direkt auf der eloxierten Profilloberfläche. Die Prismenführung bietet eine kostengünstige, gängige, zuverlässige und wartungsfreie Führungslösung. Aufgrund der Resistenz gegenüber Stößen, Staub und Schmutz eignet sie sich optimal für Anwendungen in anspruchsvollen Umgebungen.

Thomson Lineareinheiten - Merkmale

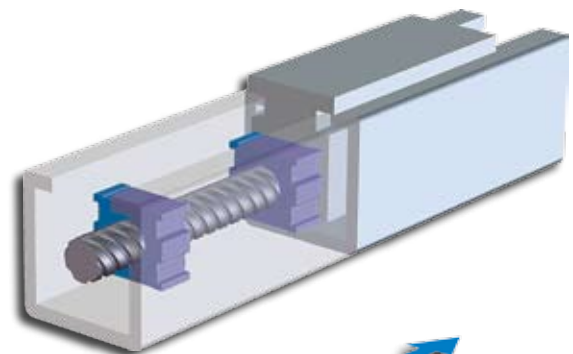
Die Palette der Linearprodukte von Thomson reicht von extrem kleinen bis hin zu sehr großen Lineareinheiten. Die Profilgrößen reichen von nur 25 mm bis hin zu einer Höhe von 130 mm und einer Breite von fast 240 mm. Standardmäßig bieten wir Linearführungen mit Hublängen von wenigen hundert Millimetern bis hin zu 12 Metern.

Lineareinheiten - Merkmale:

- Alle Einheiten mit eloxierten korrosionsbeständigen Aluminiumprofilen
- Einheiten mit links und rechts fahrenden Schlitten
- Einheiten mit spielfreiem Spindeltrieb erhältlich
- Lineareinheiten mit einzelner oder doppelter Schlitten erhältlich

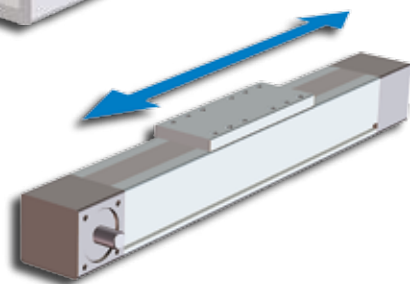
Patentierte Spindelabstützung

Alle Spindeltriebseinheiten sind mit Spindelabstützungen für hohe Geschwindigkeiten bei langen Hubwegen lieferbar. Einige Lineareinheiten mit Spindeltrieb sind mit einer einzigartigen, patentierten Spindelabstützung für volle Geschwindigkeit bis zu Hübungen von 11 Metern ausgestattet. Gleichzeitig bleibt die Einheit dank des hervorragenden Verhältnisses zwischen Hub und Gesamtlänge der Einheit kürzer als andere vergleichbare Produkte.



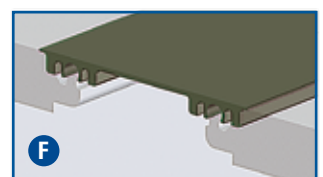
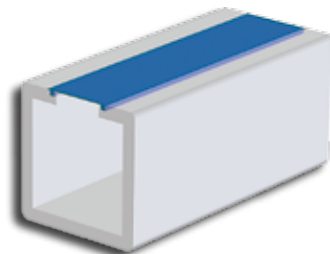
Langer Hub

Mit Hübungen bis 12 Metern bei Riemenantrieb und mit bis zu 11 Metern bei Spindeltrieb bietet Thomson die längsten Hubwege auf dem Markt.



Einzigartige Abdeckbandtechnologien

Die Abdichtung der Einheiten gegen Wasser, Staub und andere Verunreinigungen ist für einen langen und störungsfreien Betrieb unerlässlich. Thomson bietet zwei der besten Abdeckband-Technologien. Ein rostfreies (E), durch Magnetstreifen fixiertes Abdeckband oder ein Abdeckband aus Kunststoff (F), das im Aluminiumprofil eingeklipst wird. Ein weiteres einzigartiges Merkmal ist die Selbstspannfunktion des Abdeckbands, die ein Durchhängen vermeidet und damit die Lebensdauer des Abdeckbands verlängert.



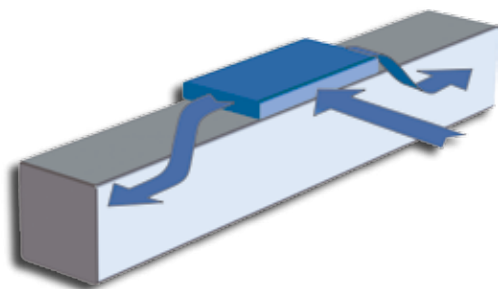
Thomson Lineareinheiten - Merkmale

Thomson bietet eine einmalige Auswahl an Zubehörteilen wie Getriebe, Sensoren, Drehgeber und Halterungen zur einfachen Integration der Lineareinheiten in Maschinen oder Anwendungen. Wir bieten zudem vorkonfigurierte Motor- und Antriebspakete sowie Zubehör für mehrachsige Anwendungen zum Bau kompletter Automatisierungs-, Handling- und Robotersysteme.

- Moderne Konstruktionen ermöglichen eine schnelle und einfache Installation
- Wartungsarme oder wartungsfreie Führungen
- Hohe Qualität und moderne Produktion für lange und zuverlässige Lebensdauer.

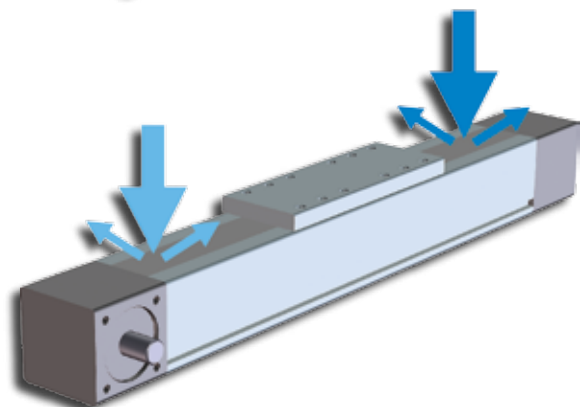
Zentrale Schmierung

Für anspruchsvolle Anwendungen in Hochleistungsanlagen ist die schnelle und einfache Wartung ein Muss. Bei Einheiten mit zentraler Schmierung reicht es aus, das Schmiermittel an einem Punkt einzubringen, um Führungen und Antriebseinheit zu schmieren und über die gesamte Lebensdauer der Einheit intakt zu halten.



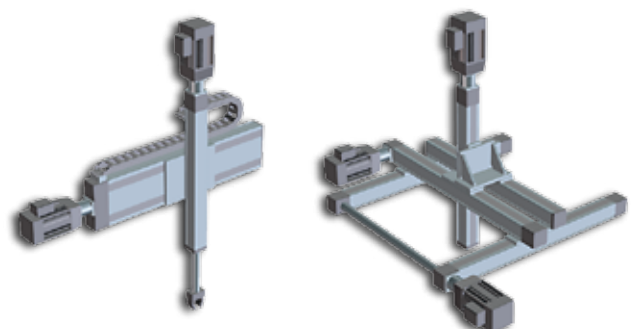
Korrosionsarme Einheiten

Wir bieten rostfreie Lineareinheiten in zwei Ausführungen: korrosionsarm und chemisch resistent. Korrosionsarme Einheiten sind Spezialausführungen mit Spindel- oder Riemenantriebseinheiten und Prismenführung für den Betrieb in nassen und feuchten Umgebungen, beispielsweise in der Lebensmittelproduktion, Molkereien oder Schlachthöfen. Chemisch resistente Einheiten sind spezielle Riemenantriebseinheiten mit Prismenführung, die Basen und Säuren standhalten und sich somit für den Einsatz in Papierfabriken, Verzinkungsanlagen und generell in der chemischen Industrie eignen.



Vorkonfektionierte Systeme und mehrachsige Lösungen

Die Kombination der einzigartigen Lineareinheiten von Thomson und die Verwendung vorgefertigter Montagekomponenten machen den Bau mehrachsiger Systeme spielend einfach. In Verbindung mit unserer Serie von Servomotoren, Servoantrieben und Motion Controllern erhalten Sie ein hochmodernes Bewegungssystem.



Anwendungen

Lineareinheiten sind die Lösung für viele Anwendungen in manuellen und automatischen Maschinen. Unsere umfangreiche Palette an Modellen und Größen sorgt dafür, dass Sie jederzeit schnell und einfach die optimale Lineareinheit für Ihre Anforderungen finden.

Vorteile:

- Modernste Technologie
- Benutzerfreundliche Software zur Größen- und Komponentenbestimmung
- Frei verfügbare 3D-CAD Daten
- Weltweiter Vertrieb, Support und Service
- Großes Netz von Systemhäusern und Vertriebspartnern
- Einer der weltweit größten Lieferanten von Linear-einheiten

Allgemeine Automatisierung



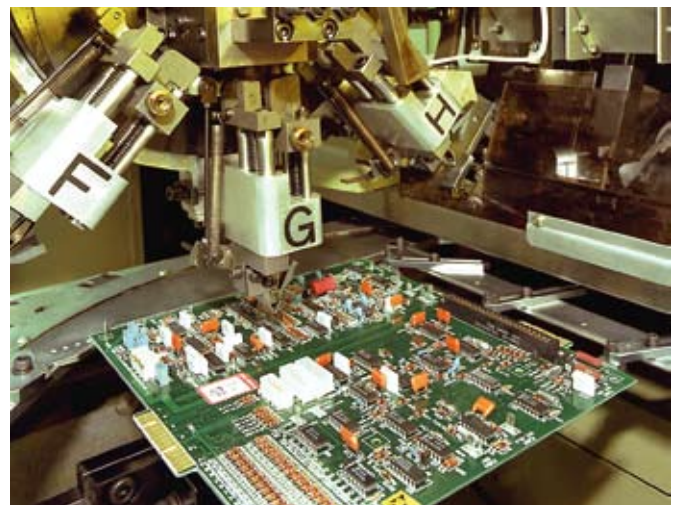
Mit einer Kombination der Linearprodukte von Thomson lösen Sie jedes Automatisierungsproblem. Automobilhersteller und Systemhäuser vertrauen europaweit auf unsere Produkte.

Bearbeitung



Durch die Wahl unserer leistungsstarken Spindeltriebsprodukte mit Kugelumlaufführung lassen sich die meisten Bearbeitungsbewegungen einfacher und kostengünstiger gestalten. In Kombination mit Servomotoren, Getrieben und Antrieben bieten wir Ihnen die komplette Bewegungslösung.

Montage



Hochpräzise Spindeltriebssysteme und Kugelumlaufführungen erfüllen sowohl die Anforderungen an exakte Pick-and-Place-Anwendungen als auch an Löt- und Inspektionsaufgaben.

www.thomsonlinear.com

Anwendungen

Profitieren Sie von mehr als 100 Jahren an Erfahrung im Bereich der Linearbewegung. Unsere Anwendungstechniker sind stets telefonisch erreichbar. Kontaktieren Sie uns noch heute, um gemeinsam eine einfachere Umsetzung Ihrer linearen Bewegungsanforderungen zu ermitteln.

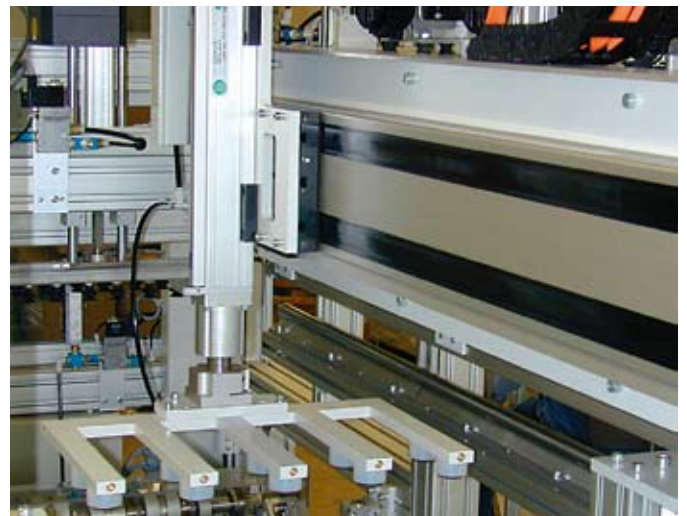
- Umfangreiche Zubehörpalette
- Mehrachsige Systeme
- Kundenspezifische Einheiten
- ISO 9001-zertifizierte Produktion
- Kurze Lieferzeiten

Verpackung und Palletierung



Unsere rollen- und prismengeführten Lineareinheiten werden eigens für die Anforderungen der Verpackungs-, Druck- und Scanindustrie entwickelt. Die Lebensmittel-, Getränke- und Papierindustrie zählen seit langem zu unseren Kunden.

Robotertechnik



Dank der großen Auswahl an Linear- und Hubeinheiten, Getrieben, Motoren und Antrieben von Thomson können Sie verschiedenste Typen von Robotersystemen für moderne Anwendungen konstruieren.

Materialhandhabung



Mit einer Kombination der Deckenschienensysteme und linearen Hubeinheiten von Thomson lösen Sie jedes Materialhandhabungsproblem. Sie können aus vorkonfigurierten Hubeinheiten wählen oder unsere Produkte Ihren Anforderungen entsprechend beliebig kombinieren.

Deutschland

Thomson GmbH
Vertriebsbüro Nord
Wacholderstr. 40-42
40489 Düsseldorf
Deutschland
Tel: +49 (0) 203 9979 214
Fax: +49 (0) 203 9979 3214
E-Mail: iris.tolusch@thomsonlinear.com

Thomson GmbH
Vertriebsbüro Südwest
Brückenfeldstraße 26/1
75015 Bretten
Germany
Tel: +49 (0) 7252 96462 10
Fax: +49 (0) 7252 96462 69
E-Mail: kerstin.mueller@thomsonlinear.com

Thomson GmbH
Vertriebsbüro Südost
Kiesgräble 7
89129 Langenau
Deutschland
Tel: +49 (0) 7471 62 23 23
Fax: +49 (0) 7471 62 23 26
E-Mail: ursula.koschak@thomsonlinear.com

Großbritannien

Thomson
Chartmoor Road, Chartwell Business Park
Leighton Buzzard, Bedfordshire
LU7 4WG; United Kingdom
Tel: +44 (0)1525 243 243
Fax: +44 (0)1525 243 244
E-mail: sales.uk@thomsonlinear.com

Frankreich

Thomson
C.P 80018
12, Rue Antoine Becquerel – Z.I. Sud
72026 Le Mans Cedex 2
Frankreich
Tel: +33 (0) 243 50 03 20
Fax: +33 (0) 243 50 03 29
E-mail: sales.france@thomsonlinear.com

Italien

Thomson srl
Largo Brughetti
20030 Bovisio Masciago
Italien
Tel: +39 0362 594260
Fax: +39 0362 594263
E-mail: info@thomsonlinear.it

Schweden

Thomson
Box 9053
291 09 Kristianstad
Schweden
Tel: +46 (0) 44-24 67 00
Fax: +46 (0) 44-24 40 85
E-mail: sales.scandinavia@thomsonlinear.com

Schweiz

Thomson SA
La Pierreire 2
1029 Villars-Ste-Croix
Schweiz
Tel: +41 (0) 21 631 33 33
Fax: +41 (0) 21 636 05 09
E-mail: info@thomsonlinear.ch

USA, Kanada und Mexiko

Thomson
203A West Rock Road
Radford, VA 24141 USA
Tel: 1-540-633-3400
Fax: 1-540-639-4162
E-mail: DMAC@thomsonlinear.com

China

Thomson
Rm 2205, Scitech Tower
22 Jianguomen Wai Street
Beijing, China, 100004
Tel: +86 10 6515 0260
Fax: +86 10 6515 0263
E-mail: chinainfo@thomsonlinear.com.cn

Japan

Thomson Japan
2F, Tokyu Reit Hatchobori Bldg,
2-7-1 Hatchobori Chuo-ku,
Tokyo 104-0032 Japan
Tel: +81-3-6222-1051
Fax: +81-3-6222-1055
E-mail: info@thomsonlinear.co.jp

Asia Pazific

Thomson (HK) Ltd
Unit A, 16 Floor, 169 Electric Road
Manulife Tower, North Point
Hong Kong
Tel: +852 2503 6581
Fax: +852 2571 8585
E-mail: victor.lim@thomsonlinear.com